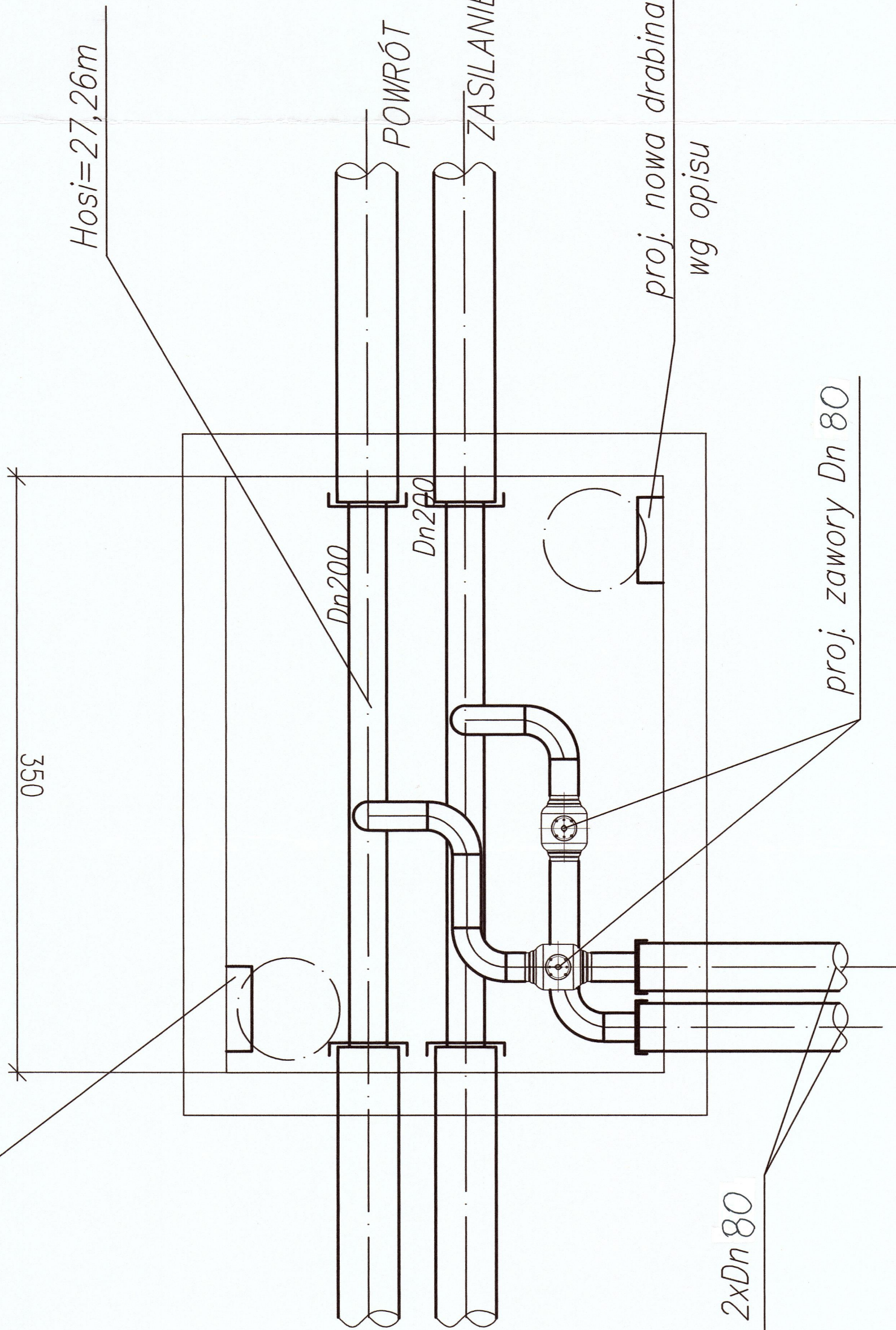


KOMORA B20-42

proj. nowa drabina wg opisu



PROJEKT BUDOWLANY - WYKONAWCZY

TEMAT	Przebudowa sieci ciepłowniczej wzdłuż ulicy Ku Słońcu, Tenisowej od komory K14 do sieci preizolowanej wzdłuż ul. Tenisowej 2xDz323,9/500(2xDn300), 2xDz273/450(2xDn250), 2xDz219,1/355(2xDn200), 2xDz168,3/280(2xDn150), 2xDz88,9/180(2xDn80), 2xDz76,1/160(2xDn65), 2xDz60,3/140(2xDn50) wraz z budową telekomunikacyjnej kanalizacji teletechnicznej 2xRHDP 40x3,7mm
ADRES	Szczecin, ul. Ku Słońcu, Tenisowa dz. bud. nr 127/6, 127/3 obręb 2112 dz. bud. nr 1/3, 4dr, 2/6, 3/5 obręb 2113 dz. bud. nr 12/1 obręb 2103 dz. bud. nr 45/2dr, 46/1dr, 56, 44dr, 7/4, 7/5, 7/6, 43dr, 75/6, 75/7, 75/3, 9/20, 74/3, 9/31dr, 90dr, 83/3dr, 83/8, 92, 83/7, 83/5dr, 54/5dr, 88/2, 69/15, 89dr obręb 2106 dz. bud. 39, 43dr, 2/30, 19, 3/5, 3/9, 30/1, 2/33dr, 10/14dr obręb 2107
INWESTOR	Szczecińska Energetyka Ciepła Sp. z o.o.
BRANŻA	Sanitarna
PROJEKTANT	mgr inż. Bartosz Baranowski upr. bud. nr ZAP/0050/PWOS/05
OPRACOWUJĄCY	mgr inż. Kamil Dąbkowski
OPRACOWUJĄCY	mgr inż. Aleksandra Bronicka-Błaszczuk
SPRAWDZAJĄCY	mgr inż. Marta Figiel upr. bud. nr ZAP/0080/POOS/14
ADAPTACJA KOMORY B20-42	
DATA	08.2020
SKALA	1:25
NR RYS.	9