



SEC Energia Sp. z o.o.  
ul. Zbożowa 4  
70-653 Szczecin

18 marca 2020 r.

**Warunki techniczne nr WP/Z/3/2020 przyłączenia źródła ciepła do  
sieci ciepłowniczej SEC Region Sp. z o.o.**

**SEC Region Sp. z o.o.**

ul. Zbożowa 4  
70-653 Szczecin  
sec.com.pl

T +48 91 82 28 993

sec.region@sec.com.pl

Podstawą prawną wydania niniejszych warunków są:

- art. 7 ustawy z dnia 10 kwietnia 1997r. – Prawo Energetyczne (Dz.U. z 2019 r. poz. 755),
- przepisy Rozporządzenia Ministra Gospodarki z dnia 15 stycznia 2007r. w sprawie szczegółowych warunków funkcjonowania systemów ciepłowniczych (Dz.U. z 2007 r., Nr 16 poz. 92).

**1. Dane Wnioskodawcy:**

Nazwa:	SEC Energia Sp. z o.o.
Kod pocztowy:	70-653
Miejscowość:	Szczecin
Ulica/nr:	Zbożowa 4
Telefon:	91 450 97 00
e-mail:	bok@sec.com.pl
KRS	0000169530
NIP:	851-283-16-13
REGON:	812625898

Dane rejestrowe:  
Sąd Rejonowy  
Szczecin – Centrum

XIII Wydział  
Gospodarczego Krajowego  
Rejestru Sądowego  
KRS 0000133574

NIP: 597-001-08-00  
REGON: 210190765

Kapitał zakładowy:  
30.341.500,00 zł

Zarząd:  
Ryszard Sola

## 2. Dane i parametry techniczne projektowanego źródła ciepła

### 2.1. Lokalizacja źródła ciepła

Miejscowość:	Myślibórz
Ulica/nr:	Lipowa 13
Nr działki:	459
Rzędna terenu:	66,78 m n.p.m.

### 2.2. Moc cieplna jaka może być dostarczana ze źródła ciepła do sieci ciepłowniczej

maksymalna [MW]	0,580 ± 5%
minimalna [MW]	0,551 ± 5%

### 2.3. Rodzaj i ilość jednostek wytwórczych, ilość i rodzaj jednostek rezerwowych

Wysokosprawna jednostka kogeneracyjna – szt. 1
--

### 2.4. Struktura paliw, w tym odnawialnych źródeł energii

Gaz ziemny wysokometanowy E – GZ 50
-------------------------------------

### 2.5. Planowany termin rozpoczęcia dostarczania ciepła

Styczeń 2023
--------------

### 2.6. Rodzaj nośnika ciepła

Nie dotyczy
-------------

## 3. Punkt włączenia źródła do sieci ciepłowniczej SEC Region Sp. z o.o.

Sieć ciepłownicza na terenie ciepłowni ul. Lipowa 13 w Myśliborzu w układzie „szeregowym” i „równoległym”. Miejsce włączenia: ciepłociąg DN300 za ścianą pomieszczenia, w którym zabudowana zostanie jednostka kogeneracyjna - na poziomie 0.

#### **4. Granice własności, eksploatacji i punkt zdawczo odbiorczy ciepła**

Miejscem zdawczo – odbiorczym ciepła będzie układ pomiarowo – rozliczeniowy zamontowany na przewodzie zasilającym układu wyprowadzenia ciepła w miejscu włączenia źródła kogeneracyjnego do miejskiej sieci ciepłowniczej.

#### **5. Armatura odcinająca i regulacyjna**

- a) Należy zamontować automatykę oraz armaturę odcinającą i regulacyjną przed i za Jednostką Kogeneracyjną w sposób umożliwiający pracę „w podstawie” w okresie zimowym i pracę jako źródło zasadnicze w okresie letnim.
- b) Zastosowana po stronie sieciowej armatura powinna zostać wyposażona w końcówki do wstawiania. Nie dopuszcza się stosowania armatury z końcówkami gwintowanymi.
- c) Armatura odcinająca i regulacyjna powinna być pod nadzorem obsługi źródła kogeneracyjnego.
- d) Wszystkie inne układy pomocnicze takie jak np. przetworniki ciśnienia, sterowniki czy inne układy regulacyjne również powinny być pod nadzorem obsługi źródła kogeneracyjnego.
- e) System Monitoringu i Wizualizacji należy zaprojektować i wykonać w taki sposób, aby istniała możliwość jego integracji z istniejącym w Grupie SEC oprogramowaniem PRO 2000 firmy Mikrob S.A. z Ostrzeszowa.
- f) Wszystkie zastosowane materiały i urządzenia muszą spełniać wymagania związane z umieszczeniem na wyrobie oznakowania CE.

## **6. Parametry pracy sieci ciepłej w punkcie włączenia Jednostki Kogeneracyjnej**

Rzeczywiste parametry pracy sieci ciepłowniczej w punkcie włączenia wynoszą:

- w sezonie grzewczym  $T_z/T_p = 116/68^{\circ}\text{C}$ ,  $P_z/P_p = 0,8/0,43 \text{ MPa}$
- poza sezonem grzewczym  $T_z/T_p = 70/50^{\circ}\text{C}$ ,  $P_z/P_p = 0,65/0,43 \text{ MPa}$
- maksymalne dopuszczalne ciśnienie występujące w sieci ciepłowniczej  $P = 1,0 \text{ MPa}$

## **7. Wymagania dot. współpracy źródła ciepła z siecią ciepłowniczą SEC Region**

Nowe źródło ciepła musi współpracować z istniejącym systemem ciepłowniczym według aktualnego programu pracy sieci ciepłowniczej. W związku z powyższym parametry pracy nowego źródła (temperatura, ciśnienie dyspozycyjne) będą zmienne i powinny być dostosowane do profilu zapotrzebowania SEC Region Sp. z o.o.

System sterowania projektowanego źródła, a w szczególności układu pompowego, powinien gwarantować taką pracę całego układu, aby nie wywołało to zakłóceń przepływów i ciśnień dyspozycyjnych w istniejącej sieci ciepłowniczej oraz nie była przekraczana moc cieplna odbierana przez system ciepłowniczy.

Pompy jednostki kogeneracyjnej (współpracujące z siecią ciepłowniczą) należy tak dobrać, aby w punkcie włączenia do sieci ciepłowniczej możliwe było uzyskanie wymaganych parametrów pracy czynnika grzewczego (ciśnień, temperatury i wydajności) pozwalających na współpracę z systemem ciepłowniczym.

**Należy odseparować Jednostkę Kogeneracyjną od systemu ciepłowniczego poprzez zastosowanie wymiennika ciepła.**

Należy wziąć pod uwagę warunki hydrauliczne i cieplne jakie będą musiały zostać spełnione zarówno podczas samodzielnej pracy Jednostki



Kogeneracyjnej na potrzeby systemu ciepłowniczego, jak i wynikające z konieczności elastycznej współpracy ze źródłem SEC Region Sp. z o.o. podczas pracy szeregowej lub równoległej.

Konieczne jest opracowanie procedury i warunków przełączania pracy źródła z trybu szeregowego na równoległy.

Układy pompowe wyposażone muszą być w przetwornice częstotliwości umożliwiające płynną regulację ich wydajności w funkcji utrzymania zadanych wielkości ciśnienia i przepływu.

SEC Region Sp. z o.o. gwarantuje minimalny przepływ sieciowy w miejscu włączenia, w wysokości 24 m<sup>3</sup>/h (w okresie letnim) oraz 24 m<sup>3</sup>/h (w okresie zimowym).

Praca pompowni wraz z możliwością regulacji przepływu wody sieciowej i ciśnienia dyspozycyjnego powinna być pod nadzorem obsługi źródła kogeneracyjnego z możliwością zdalnej obsługi przez załogę ciepłowni w Barlinku.

Układ pompowy musi zapewniać:

- w całorocznym okresie pracy utrzymać przepływ przez wymiennik niezbędny do odbioru całości ciepła z jednostki kogeneracyjnej;
- współpracę z układem istniejących pomp stabilizujących – uzupełniających.

#### **8. Układ pomiarowo – rozliczeniowy energii cieplnej (wymagania podstawowe) oraz wytyczne eksploatacyjne**

Na rurociągu zasilającym zamontować ultradźwiękowy układ pomiarowo – rozliczeniowy energii cieplnej. Układ pomiarowy swoim zakresem pomiarowym musi być dostosowany do parametrów pracy źródła w pełnym jego zakresie. Pożądana laboratoryjna klasa dokładności zamontowanego układu pomiarowego energii cieplnej, kompletu urządzeń (tj. przetwornika przepływu, przelicznika energii cieplnej i czujników temperatury) nie powinna być mniejsza niż 0,2 (klasa techniczna 1) i odpowiadać właściwym

przepisom metrologicznym (norma PN-EN 1434) w tym także dyrektywie MID.

Układ pomiarowy musi posiadać następujące pomiary:

- pomiar zużytej energii cieplnej,
- przyrostowe zużycie energii cieplnej\*,
- pomiar mocy cieplnej,
- pomiar temperatury zasilania i powrotu wody sieciowej,
- pomiar masowy i objętościowy przepływu w rurociągu zasilania i powrotu,
- pomiar zużycia energii od ostatniego odczytu\*,
- pomiar zużycia energii, gdzie przekraczano moc cieplną\*,
- pomiar różnicy temperatur pomiędzy zasilaniem i powrotem,
- pomiar sumarycznego czasu pracy miernika\*,
- pomiar sumarycznego czasu wyłączenia zasilania\*.

\* w przypadku braku możliwości bezpośredniego odczytu danych należy przewidzieć odczyt pośredni np. połączenie optyczne.

Układ pomiarowy musi posiadać możliwość:

- przekazywania danych bezpośrednio z przelicznika do pomieszczenia sterowni ciepłowni oraz DMC w Szczecinie poprzez sieć informatyczną,
- zasilania awaryjnego z akumulatora bądź ze źródła napięcia gwarantowanego,
- sygnalizację stanów awaryjnych.

Do dokumentacji układu pomiarowego należy dołączyć:

- charakterystykę pomiarową układu (zakres błędów pomiarowych),
- certyfikat kalibracji.

Na urządzeniu powinny znajdować się znaki legalizacyjne producenta.

Sposób zabudowy układu z odcinkami pomiarowymi będzie wynikał z dokumentacji DTR układu pomiarowego.

Wymagane jest, aby informacje o parametrach eksploatacyjnych, uzyskane z tego układu były podczas pracy na bieżąco przekazywane do sterowni ciepłowni, która odpowiada za sterowanie pracą systemu ciepłowniczego oraz DMC w Szczecinie. W związku z tym układ ten należy wyposażyć w urządzenia do przetwarzania i transmisji danych.

Poniżej podajemy wymagane dane eksploatacyjne, które będą podlegały transmisji do sterowni ciepłowni oraz DMC:

- czas i datę rejestracji parametrów pomiarowych z zadanyim okresem próbkowania i okresem zapamiętywania,
- temperatura wody sieciowej [°C] na rurociągu zasilającym i powrotnym,
- ciśnienie wody sieciowej [MPa] na rurociągu zasilającym i powrotnym (pomiar poza przelicznikiem),
- moc cieplna [MW],
- przepływ wody sieciowej [m<sup>3</sup>/h],
- ilość ciepła dostarczana do sieci ciepłowniczej [GJ],
- data i czas wystąpienia awarii powinny zostać przewidziane w układzie nadrzędnym,
- sumaryczny czas postoju powinien zostać przewidziany w układzie nadrzędnym,
- moc chwilową oraz ilość energii sprzedanej do sieci powyżej mocy granicznej powinny zostać przewidziane w układzie nadrzędnym.

Wszystkie pozostałe parametry takie jak np. odwzorowanie pracy pomp czy stany innych zaworów i urządzeń stanowiących element technologiczny Jednostki Kogeneracyjnej powinny zostać również udostępnione sterowni ciepłowni oraz DMC w Szczecinie. Przesyłanie danych protokołem, który należy uzgodnić z firmą Mikrob S.A z Ostrzeszowa.

Układ pomiarowo – rozliczeniowy podlega uzgodnieniu przez SEC Region Sp. z o.o.



## **9. Zakup ciepła z Jednostki Kogeneracyjnej**

Po wydaniu warunków przyłączenia źródła ciepła do sieci ciepłowniczej należy zawrzeć umowę przyłączeniową.

W umowie przyłączeniowej będzie również zawarta kwestia wysokości opłaty przyłączeniowej, sposobu jej naliczania oraz inne kwestie, związane z zobowiązaniami finansowymi.

Warunki zakupu przez SEC Region Sp. z o.o. ciepła z Jednostki Kogeneracyjnej zostaną określone przez strony w umowie sprzedaży ciepła.

Zakup ciepła nastąpi po spełnieniu warunków umowy oraz zapewnieniu przez podmiot odpowiedzialny wymaganych parametrów dostawy w punkcie zdawczo – odbiorczym, zgodnie z niniejszymi warunkami technicznymi przyłączenia Jednostki Kogeneracyjnej do sieci ciepłowniczej i programem pracy sieci ciepłowniczej oraz wymaganiami odpowiednich przepisów Prawa Energetycznego.

## **10. Informacje dodatkowe**

SEC Region Sp. z o.o. zastrzega sobie prawo do wniesienia dodatkowych uwag i warunków na etapie opracowywania dokumentacji technicznej oraz po sprecyzowaniu szczegółowych rozwiązań technicznych w zakresie technologii nowego źródła.

Wszystkie kwestie związane z technicznymi możliwościami wprowadzania nowego źródła do ruchu oraz jego odstawiania, okresu zakupu energii z nowego źródła, jej ilością i parametrami powinny zostać uregulowane szczegółowymi zapisami w umowie sprzedaży ciepła pomiędzy Wnioskodawcą a SEC Region Sp. z o.o. oraz w Porozumieniu Dyspozytorskim.



Integralną część niniejszych warunków stanowią załączniki:

Załącznik nr 1. Schemat technologiczny połączenia Jednostki Kogeneracyjnej z siecią ciepłowniczą SEC Region Sp. z o.o. w Myśliborzu.

Załącznik nr 2. Tabela regulacyjna temperatur wody sieciowej w punkcie włączenia do istniejącej sieci ciepłowniczej.



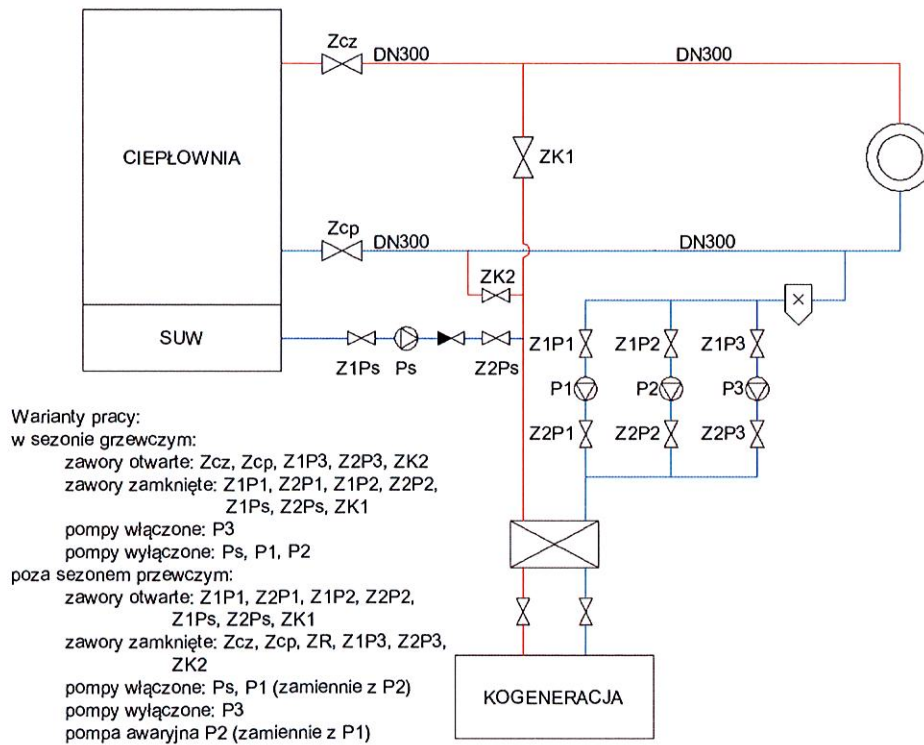
---

**Piotr Płuciennik**

Dyrektor Techniczny

## Załącznik nr 1

Schemat technologiczny połączenia Jednostki Kogeneracyjnej z siecią ciepłowniczą SEC Region Sp. z o.o. w Myśliborzu.



Załącznik nr 2

Tabela regulacyjna temperatur wody sieciowej w punkcie włączenia do istniejącej sieci ciepłowniczej.

<b>Temperatura zewnętrzna</b>	<b>Temperatura zasilania nośnika ciepła</b>	<b>Temperatura powrotu nośnika ciepła</b>
° C	° C	° C
-16	116	68
-15	116	66
-14	113	63
-13	111	61
-12	108	58
-11	105	55
-10	103	53
-9	101	51
-8	98	51
-7	96	50
-6	93	50
-5	91	50
-4	90	50
-3	86	49
-2	84	48
-1	81	47
0	78	46
1	76	45
2	76	45
3	76	45
4	75	45
5	75	45
6	75	45
7	75	45
8	75	45
9	75	45
10	75	45
11	75	45
12	75	45
>12	70	50